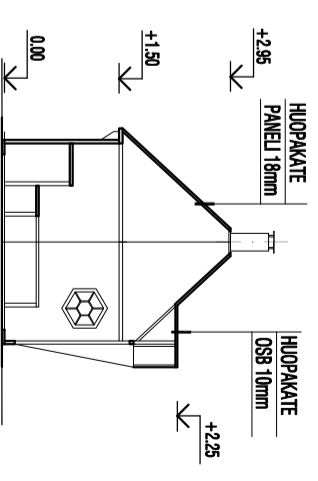
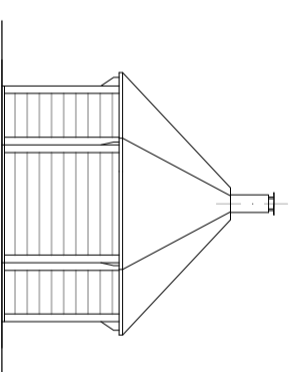
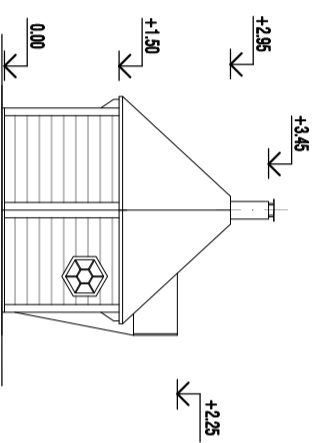
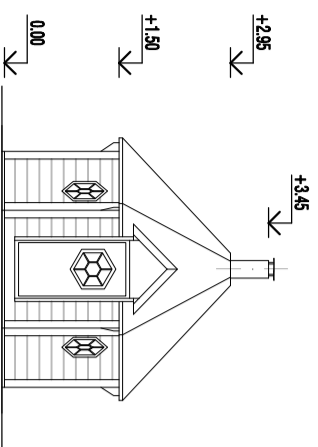


JULKISIVUPIIRUSTUS a

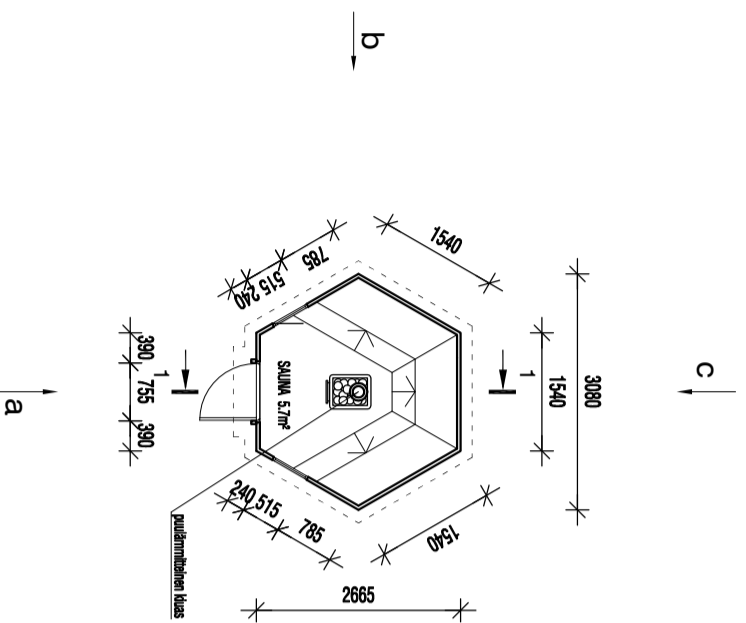
JULKISIVUPIIRUSTUS b

JULKISIVUPIIRUSTUS c

LEIKKAUSPIIRUSTUS 1-1



POHJAPIIRUSTUS



LATTIATASON KORKEUSASEMA TARKISTETTAVAN RAK. PAKKALLA
LATTIATASO PIIRUSTUKSESSA +0.00

1. HUOPAKATTO



2. SEMIPANEELI



K.O.S.V/ KTYÄ	KORTTELI/ TILA	TONITTI/ Rn:o	VRANOMAISEN ARKISTOINTIMERKINTÖJÄ VARTEN
RAKENNUSTOIMENPIDE	UUDISRAKENNUS	PIIRUSTUSLAI	PÄÄPIIRUSTUS
RAKENNUSKOHTIEN NIMI JA OSOITE	SUUNNITTELUUN NIMI, PÄIVÄS JA ALEKRIJOUTUS	PIIRUSTUKSEN SISÄLTÖ	PIIRUSTUKSEN NIMI JA OSOITE
	PEETER AUNAPU 09.05.2014	JULKISIVUPIIRUSTUS a : b	JULKISIVUPIIRUSTUS 1-1
	rakennus insinööri	LEIKKAUSPIIRUSTUS	POHJAPIIRUSTUS
		SUUNNITTELUUN TÖN NUMERO JA PIIRUSTUKSEEN NUMERO	
		Af 090514-s	
		MUUTOS	