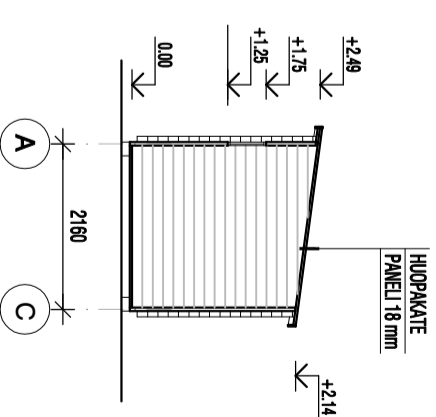
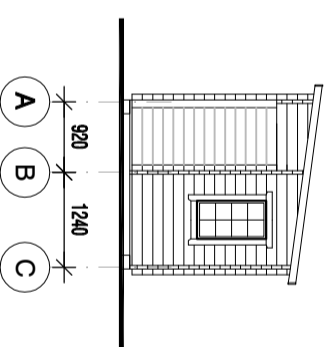
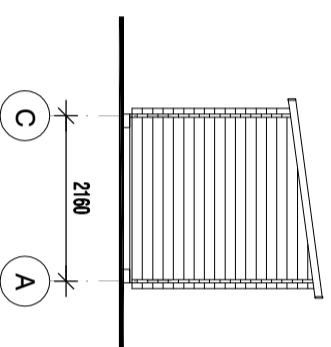
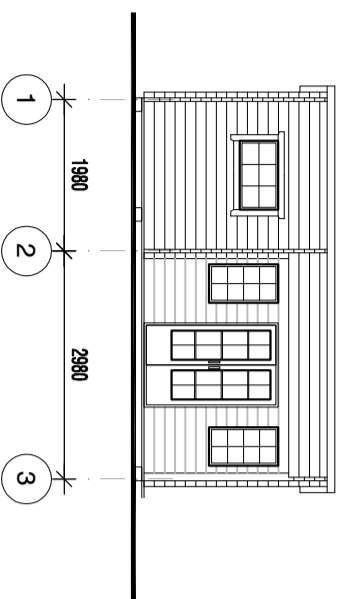


JULKISIVUPIIRUSTUS a

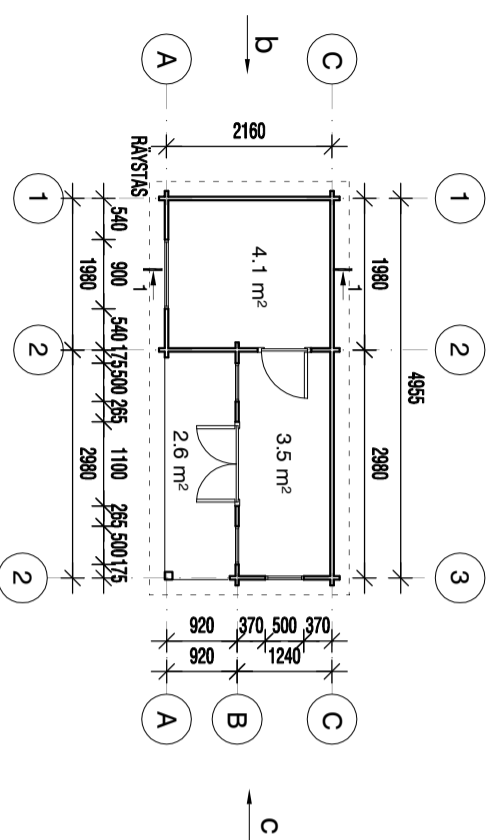
JULKISIVUPIIRUSTUS b

JULKISIVUPIIRUSTUS c

LEIKKAUSPIIRUSTUS 1-1



## POHJAPIIRUSTUS



LATTIATASON KORKEUSASEMA TARKISTETTAVAN RAK-PAIKALLA  
LATTIATASO PIIRUSTUKSESSA +0.00

1. HUOPAKATTO
2. SEINÄPANEELI

K.O.SA/ KYLÄ	KORTTELI/ TILA	TONTTI/ Rno	VIRANOMASEN ARKISTOINTIMERKINTÖÄ VARTEN
RAKENNUSTOIMENPIDE <b>UUDISRAKENNUS</b>			PIIRUSTUSLAJI <b>PÄÄPIIRUSTUS</b>
RAKENNUSKOHTIEN NIMI JA OSOITE			PIIRUSTUKSEN SISÄLTÖ JULKISIVUPIIRUSTUS a, b, c LEIKKAUSPIIRUSTUS 1-1 POHJAPIIRUSTUS
SUUNNITTELIJAN NIMI, PÄIVÄYS JA ALEKRIKORTTUS <b>PEETER AUNAPU 05.09.2016</b> rakennus insinööri			SUUNNITTELUALA, TÖN NUMERO JA PIIRUSTUKSEEN NUMERO <b>Af 0509/16-s</b>
			MITTAKAAVAT <b>1 : 100</b>
			MUUTOS