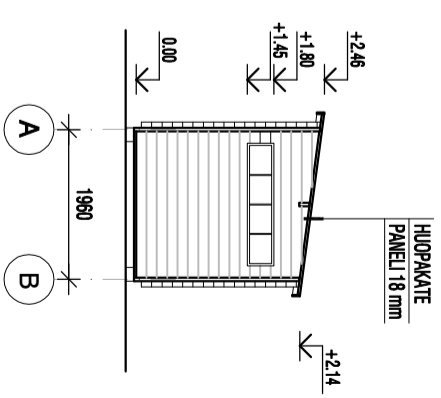
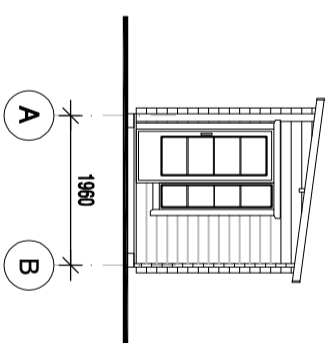
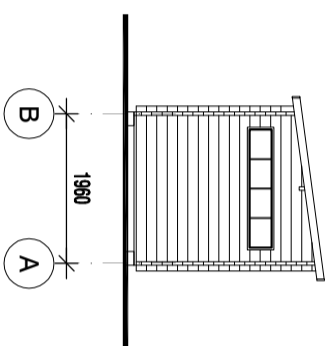
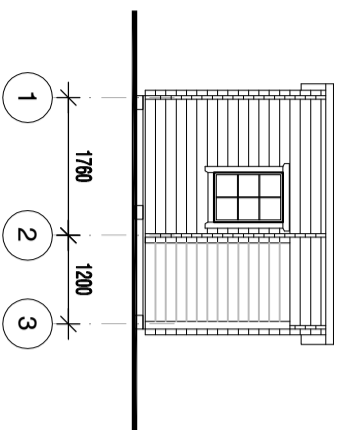


JULKISIVUPIIRUSTUS a

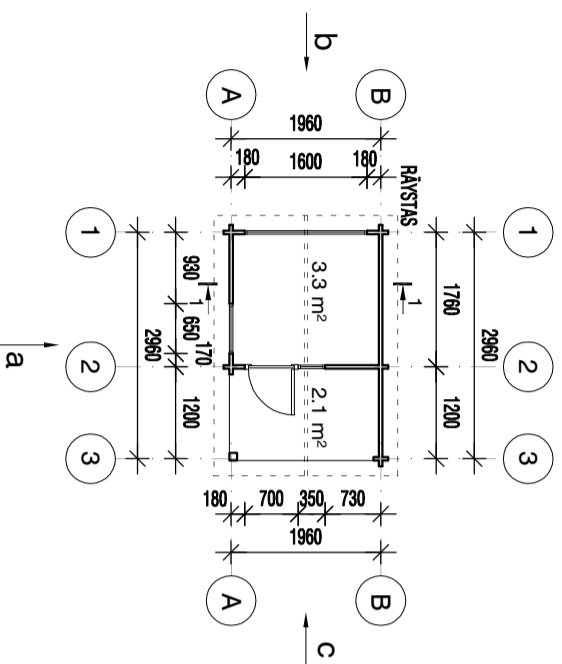
JULKISIVUPIIRUSTUS b

JULKISIVUPIIRUSTUS c

LEIKKAUSPIIRUSTUS 1-1



POHJAPIIRUSTUS



LATTIATASON KORKEUSASEMA TARKISTETTAVAN PAKKAILLA
LATTIATASO PIIRUSTUKSESSA +0.00

1. HUOPAKATTO



2. SEINÄPANEELI



K.O.S.V / KTYÄ	KORTTELI/ TILA	TONITTI/ Rn:o	VIHANNOMASEN ARKISTOINTIMERKINTÖJÄ VARTEN
RAKENNUSTOIMENPIDE	UUDISRAKENNUS	PIIRUSTUSLAJI	PÄÄPIIRUSTUS
RAKENNUSKOHTEEN NIMI JA OSOITE		PIIRUSTUKSEN SISÄLTÖ	JULKISIVUPIIRUSTUS a ; b ; c LEIKKAUSPIIRUSTUS 1-1 POHJAPIIRUSTUS
SUUNNITTELIJAN NIMI, PÄIVÄS JA ALLEKIRJOITUS	PEETER AUNAPU 24.08.2016	SUUNNITTELIJAN, TÖN NIMERO JA PIIRUSTUKSEEN NUMERO	At 2408/16-s
	rakennus insinööri		MUTUOS
		JUOKS.no	1
		MITTAKAAVAT	1 : 100