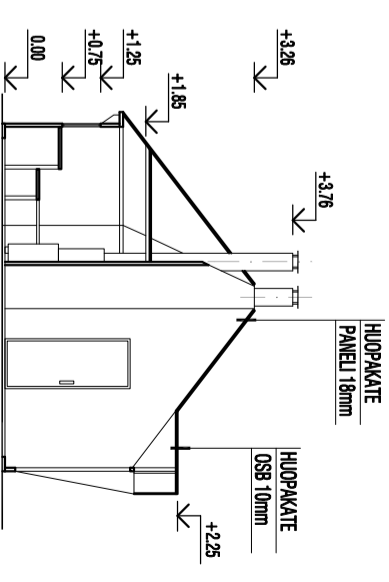
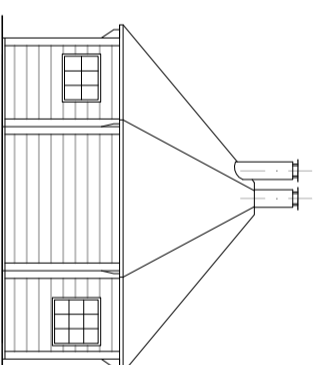
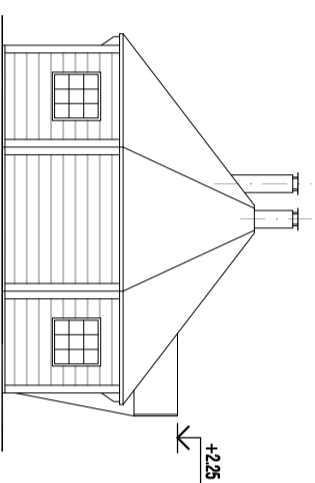
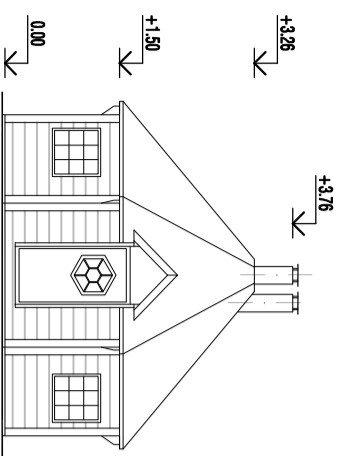


JULKISIVUPIIRUSTUS a

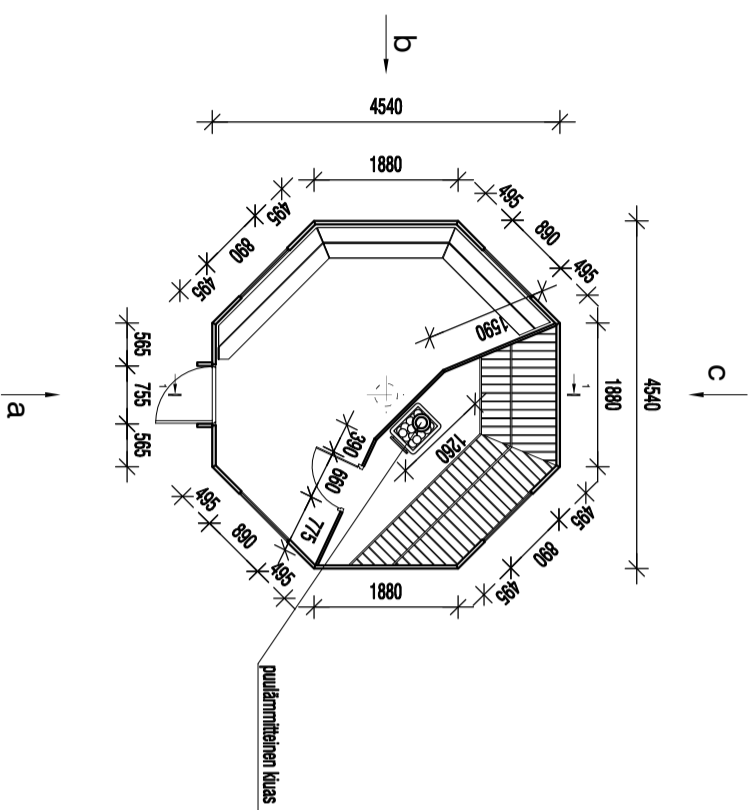
JULKISIVUPIIRUSTUS b

JULKISIVUPIIRUSTUS c

LEIKKAUSPIIRUSTUS 1-1



POHJAPIIRUSTUS



LATTIATASON KORKEUSASEMA TARKISTETTAVAN RAK. PAKKALLA
LATTIATASO PIIRUSTUKSESSA +0.00

- 1. HUOPAKATTO
- 2. SEINÄPANEELI

K.O.S.V/ KTYÄ	KORTTELI/ TILA	TONITTI/ Rn:o	VIHANOMAISEN ARKISTOINTIMERKINTÖJÄ VARTEN
RAKENNUSTOIMENPIDE	UUDISRAKENNUS	PIIRUSTUSLAJI	PÄÄPIIRUSTUS
RAKENNUSKOHTEEN NIMI JA OSOITE		PIIRUSTUKSEN SISÄLTÖ	JULKISIVUPIIRUSTUS a : b LEIKKAUSPIIRUSTUS 1-1 POHJAPIIRUSTUS
SUUNNITTELIJAN NIMI, PÄIVÄS JA ALENERIÖTYS	PEETER AUNAPU 22.03.2013	SUUNNITTELIJAN, TÖN NUMERO JA PIIRUSTUKSEEN NUMERO	MUUTOS
rakennus insinööri			1 : 100